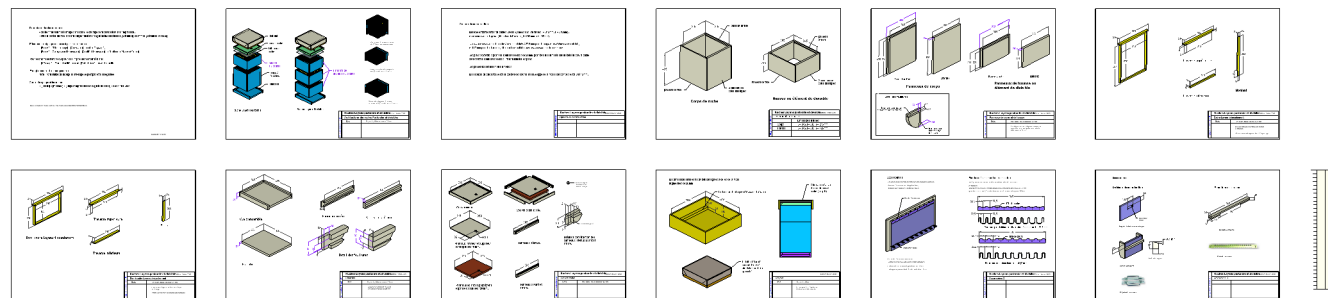
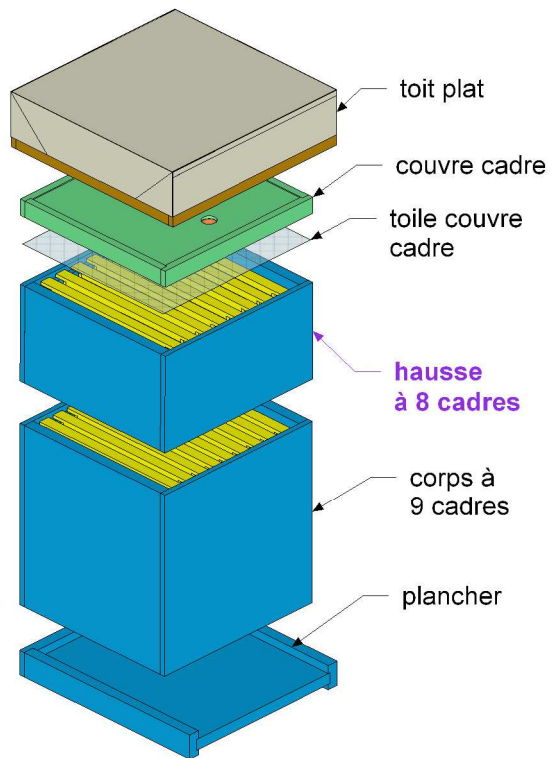
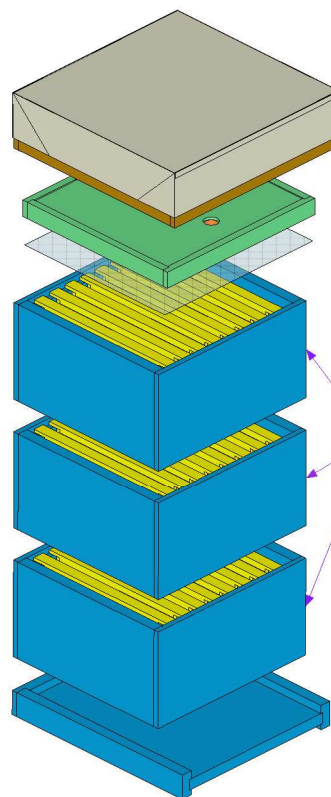


Ruches Layens verticales pastorale et divisible

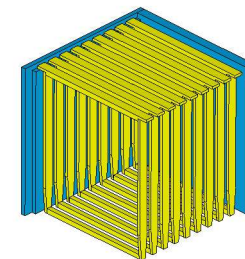




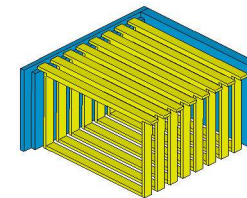
Ruche Layens Pastorale



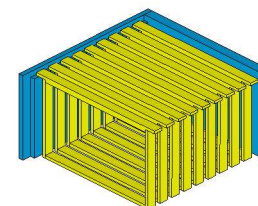
Ruche Layens Divisible



Corps avec 9 cadres espacés de 37,5 mm de centre à centre



Hausse avec 8 cadres espacés de 41,7 mm de centre à centre



Élément divisible avec 9 cadres espacés de 37,5 mm de centre à centre

éléments de divisible à 9 cadres

Ruches Layens pastorale et divisible

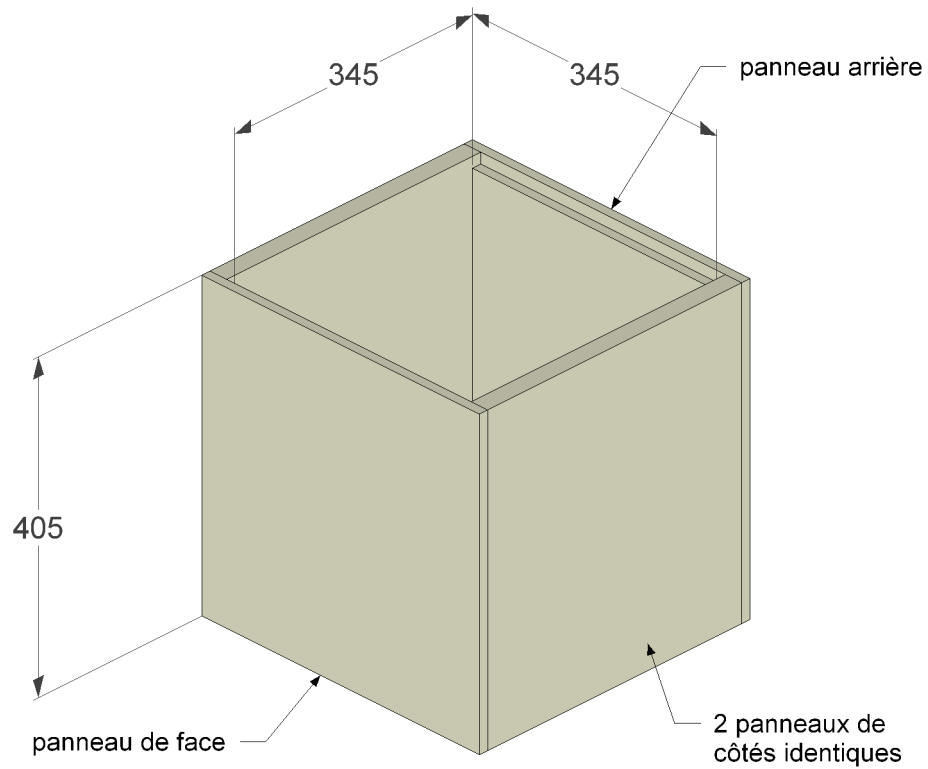
Edition: février 2008

Architectures des ruches Pastorales et divisibles

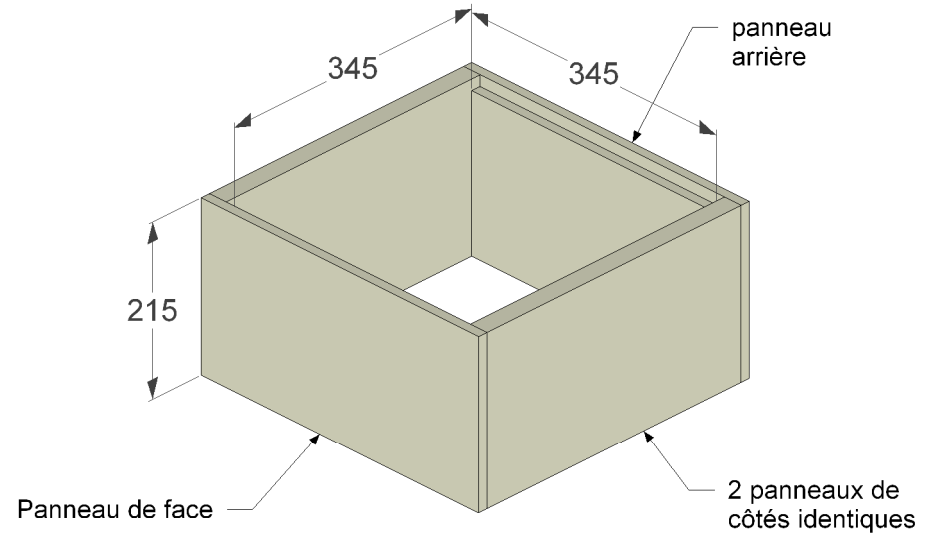
Bois

Pin; sapin, tilleul épaisseur 24 mm

<http://gentiana.chez-tiscali.fr>



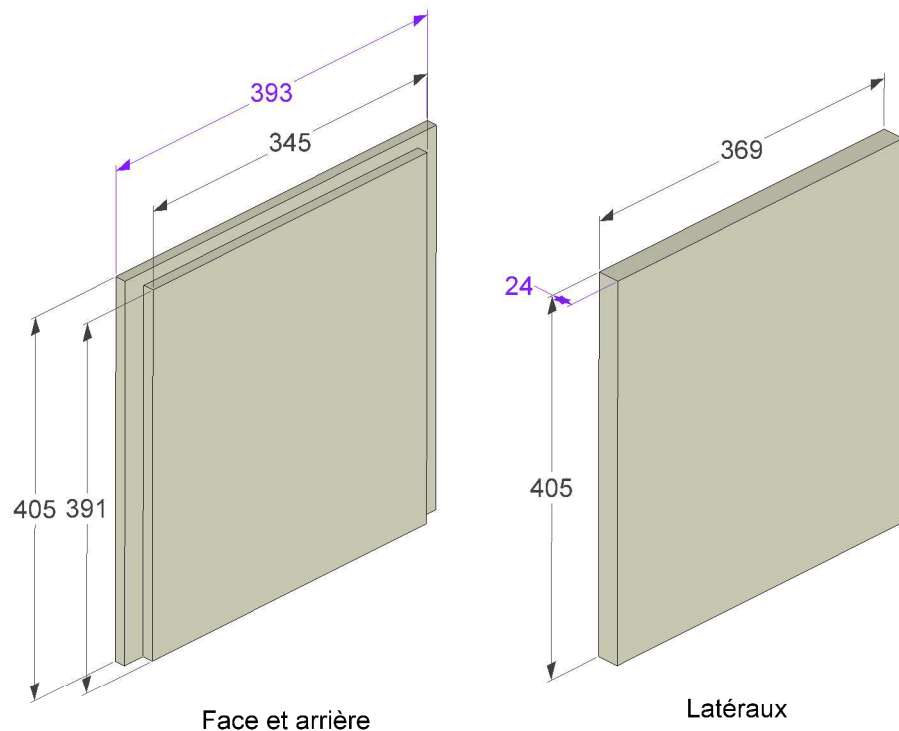
Corps de ruche



Hause ou élément de divisible

Ruches Layens pastorale et divisible		Edition: février 2008
Elements de base		
Dimensions internes		
Corps	L = 345, l = 345, h = 215 mm	
Hause	L = 345, l = 345, h = 405 mm	

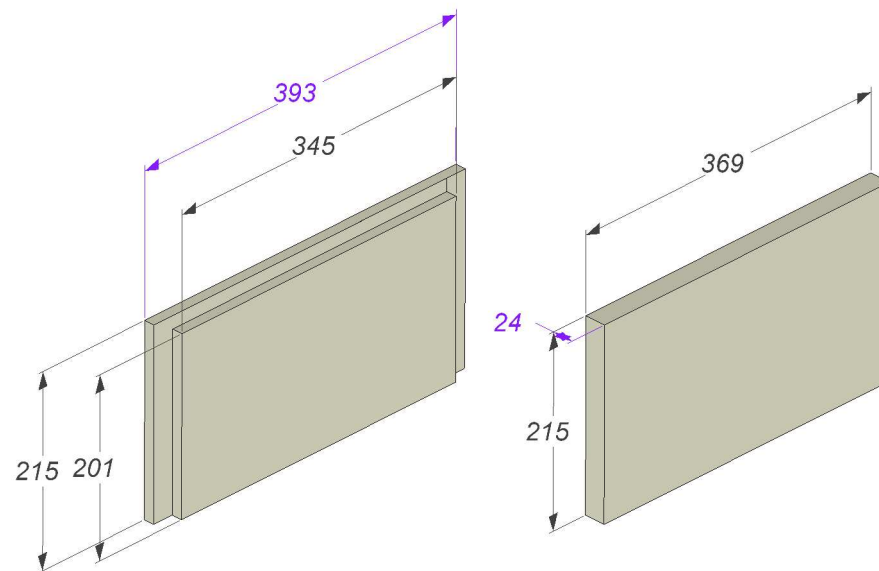
<http://gentiana.chez-tiscali.fr>



Face et arrière

Latéraux

Panneaux de corps

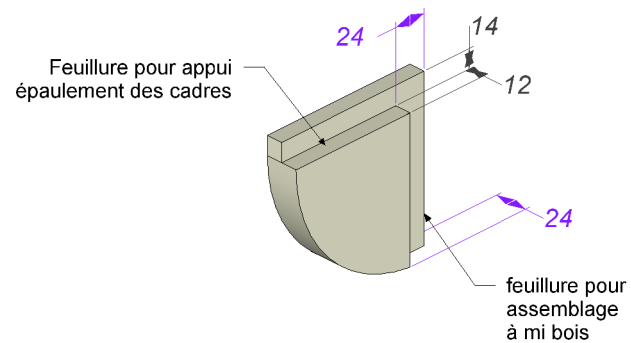


Face et arrière

Latéraux

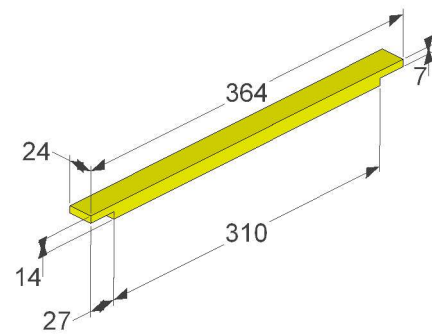
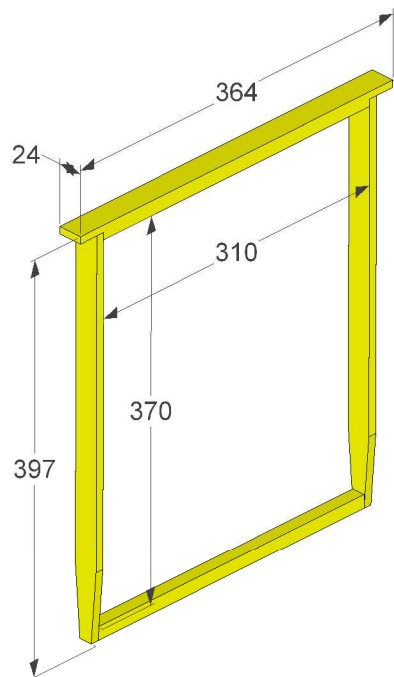
Panneaux de hausse ou élément de divisible

Détail des feillures

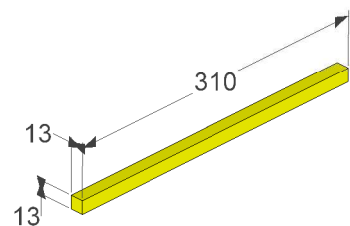


Ruches Layens pastorale et divisible Edition: février 2008	
Panneaux de corps et de hausse	
Bois	Pin, sapin, tilleul épaisseur 24 mm
Les dimensions en italique et mauve sont à modifier pour des épaisseurs de bois différentes de 24 mm.	

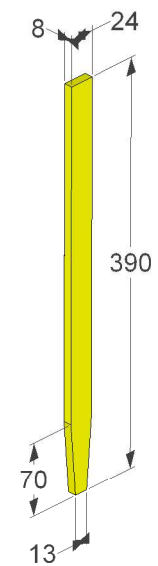
<http://gentiana.chez-fiscali.fr>



Traverse supérieure

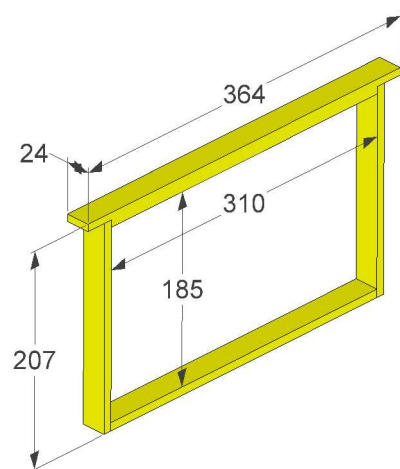


Traverse inférieure

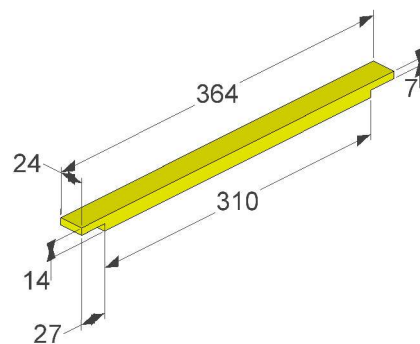


Montant

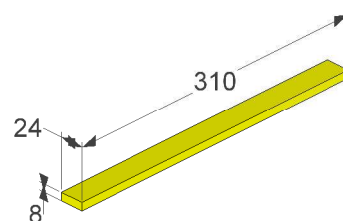
http://gentiana.chez-fiscal.fr	Ruches Layens pastorale et divisible Edition: février 2008	
	Cadre Layens à épaulement	
	Bois	Pin, sapin, tilleul épaisseur 24 mm
	<ul style="list-style-type: none"> - Les assemblages sont faits par collage et clouage. - Porter une attention particulière à l'équerrage. 	



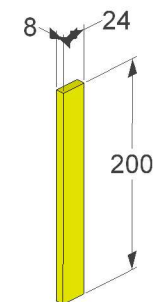
Demi cadre Layens à épaulement



Traverse supérieure

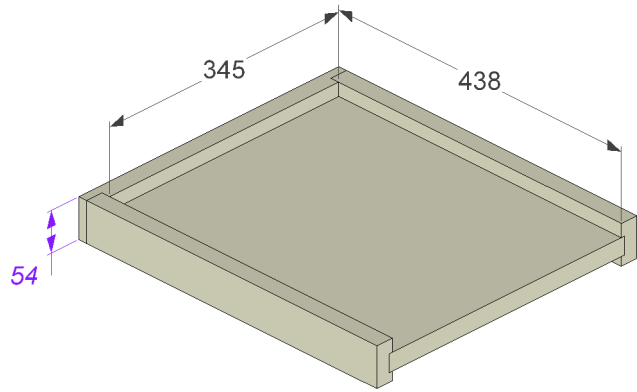


Traverse inférieure

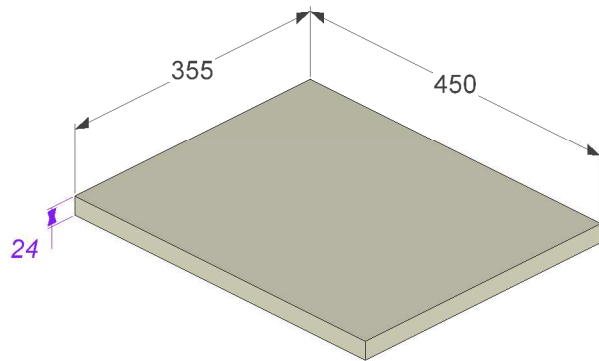


Montant

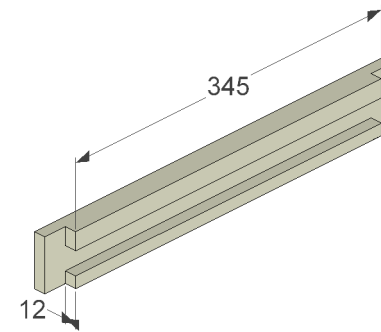
Ruches Layens pastorale et divisible		Edition: février 2008
Demi cadre Layens à épaulement		
Bois	Pin; sapin, tilleul épaisseur 24 mm	
	<ul style="list-style-type: none"> - Les assemblages sont faits par collage et clouage. - Porter une attention particulière à l'équerrage. 	



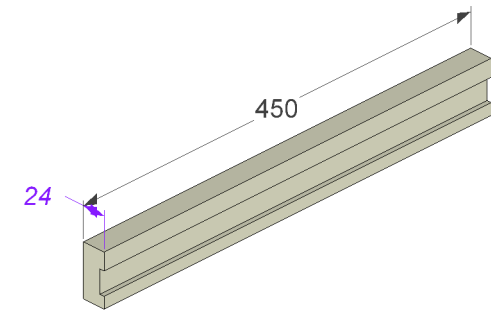
Vue d'ensemble



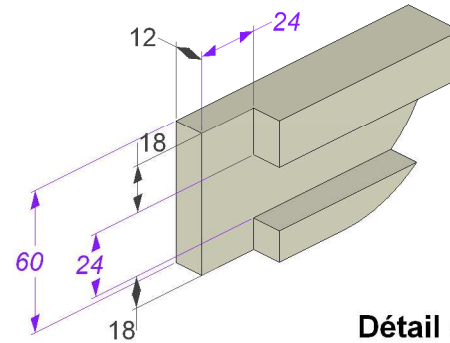
Plancher



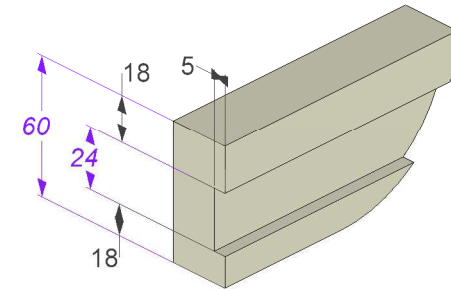
Panneau arrière



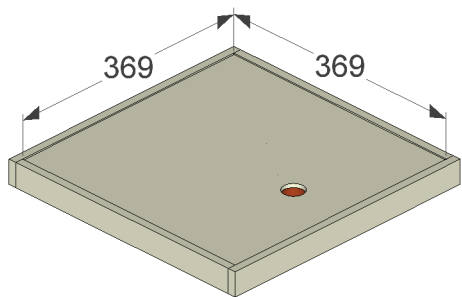
Panneaux latéraux



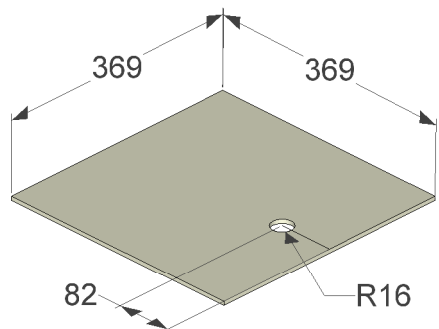
Détail des feuillures



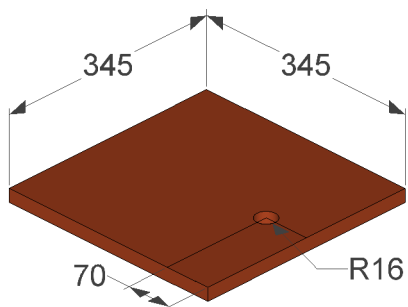
Ruches Layens pastorale et divisible		Edition: février 2008
Plancher		
Bois	Pin; sapin, tilleul épaisseur 24 mm	
	Le plancher comme le reste est tiré de bois d'épaisseur 24 mm.	



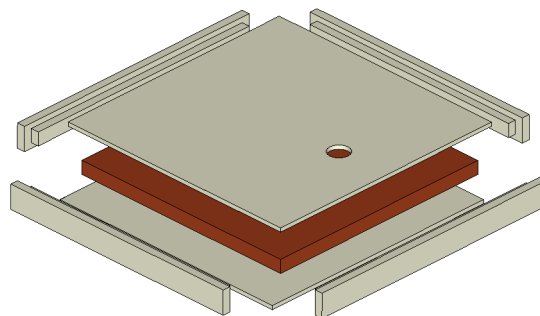
Couvre cadre.



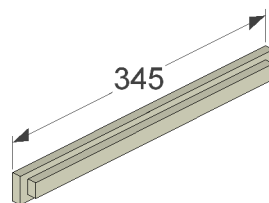
**Panneaux inférieur et supérieur
Isorel épaisseur 6 mm.**



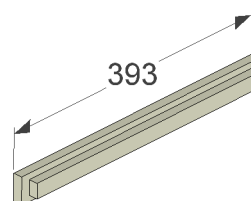
**Panneau isolant en polystyrène
expansé d'épaisseur 20 mm.**




Couvre cadre éclaté.

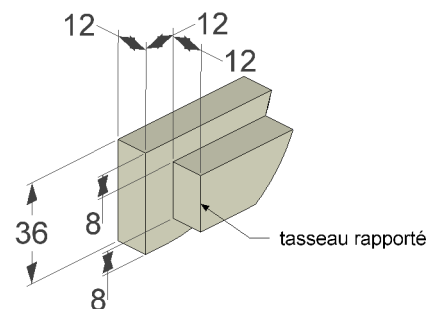


Panneaux latéraux.



**Panneaux avant et
arrière.**

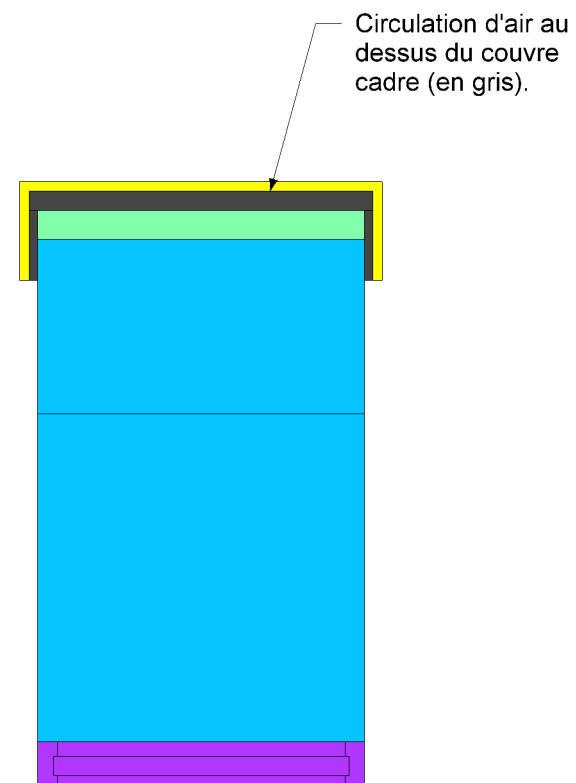
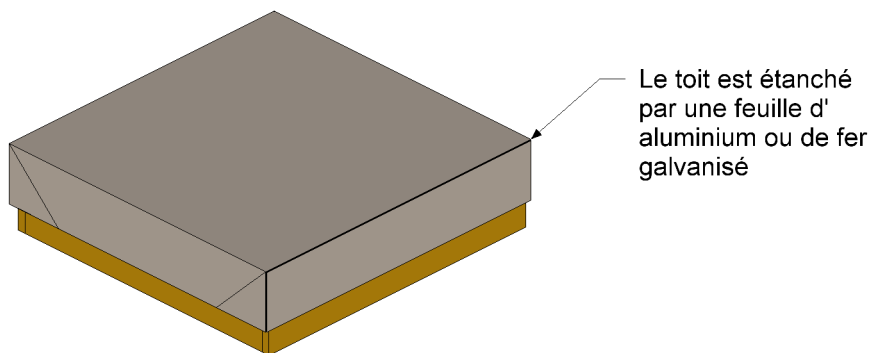
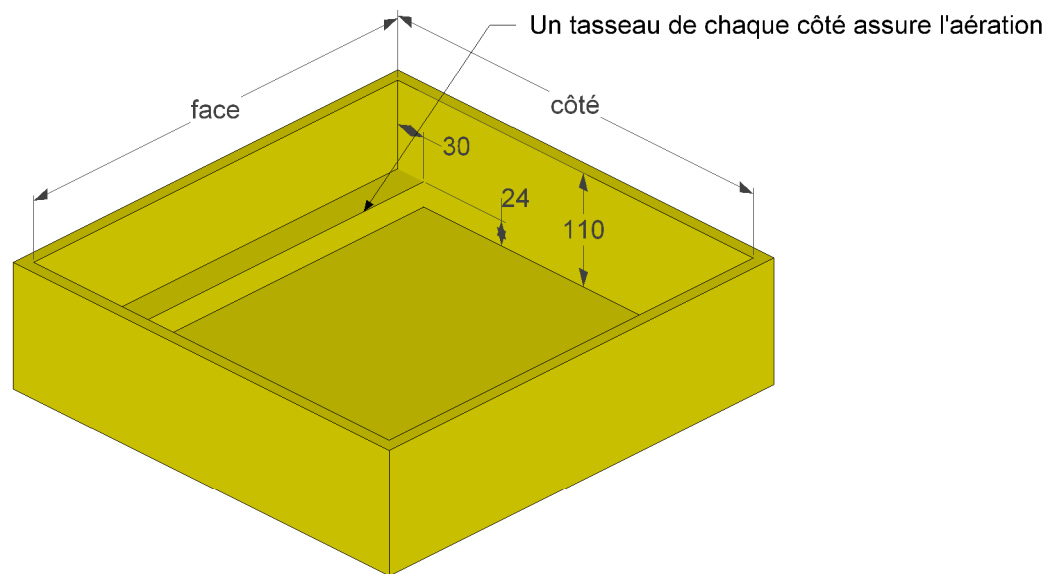
 tube carton pour chemiser le trou de nourrissage.



**Détail de construction des
panneaux latéraux avant et
arrière.**

http://gentiana.chez-fiscali.fr	Ruches Layens pastorale et divisible Edition: février 2008	
	Couvre cadre	
	Bois	Pin; sapin, tilleul épaisseur 12 mm

Les dimensions intérieures du toit sont égales à celles de la ruche| augmentées de 20 mm.

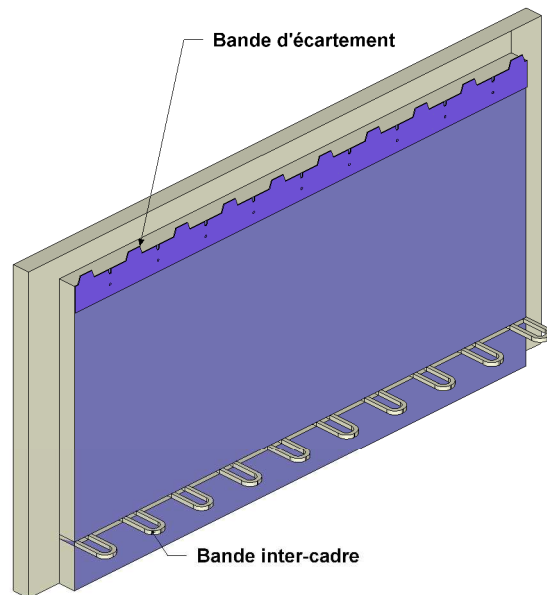


Ruches Layens pastorale et divisible		Edition: février 2008
Toit plat		
Bois	Pin; sapin, tilleul	
	Le bois peut être d'épaisseur inférieure à celui de la ruche.	

Accessoires I

Ces accessoires sont disponibles dans les magasins apicoles.

- bandes d'écartement en tôle galvanisée,
- bandes inter-cadre en fil de fer galvanisé.



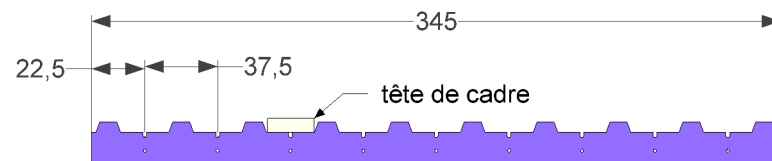
- La bande d'écartement est clouée.
Le fond des crénaux affleure le fond de la feuillure.
- La bande inter cadre est logée dans une rainure de largeur égale à celle du fil et de profondeur 12 mm.

Bandes d'écartement et inter-cadres

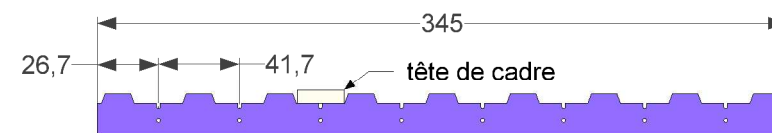
Les 2 types sont obtenues par découpe dans celles du commerce.

On choisira:

- pour l'entre axe de 37,5 mm des bandes pour 10 cadres de longueur 375 mm
- pour l'entre axe de 41,5 mm des bandes pour 9 cadres de longueur 375 mm



Pour corps et élément divisible : écartement = 37,5 mm.

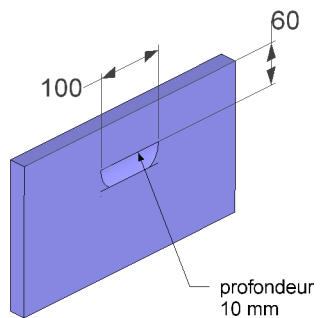


Pour hausse : écartement = 41,7 mm

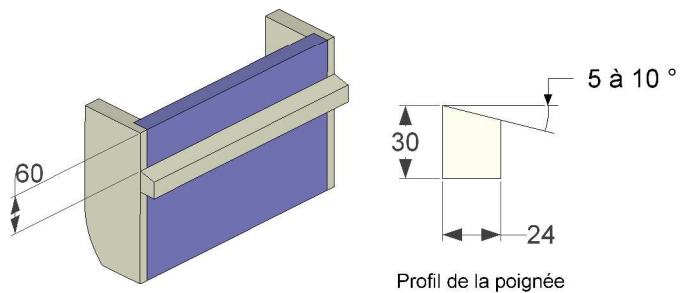
http://gentiana.chez-tiscali.fr	Ruches Layens pastorale et divisible Edition: février 2008	
	Accessoires I	

Accessoires II

Systèmes de manutention.



Poignée réalisée avec une toupie.

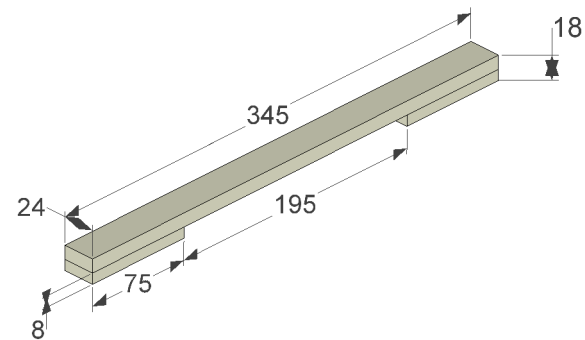


Poignée type Warré



Poignée du commerce

Fermeture de la ruche



Réducteur d'entrée.



Porte du commerce.

http://gentiana.chez-tiscali.fr	Ruches Layens pastorale et divisible <small>Edition: février 2008</small>	
	Accessoires II	

Options de construction.

La ruche est bâtie autour de cadres layens (dimensions intérieures $l = 310$ mm, $h = 370$ mm), et de demi cadres layens (dimensions intérieures $l = 310$ mm, $h = 185$ mm).

La distance des cadres de centre à centre est fixée à 37,5 mm pour le corps et les éléments de divisible, et 41,7 mm pour les hausses, elles sont compatibles avec les accessoires du commerce.

Les plans sont établis pour une épaisseur de bois de 24 mm, pour tous les éléments sauf le toit et le couvre cadre, pour d'autres épaisseurs de bois il faudra adapter les plans.

Les panneaux sont assemblés à mi-bois.

Les espaces de circulation entre le contour des cadres et l'enveloppe de la ruche sont compris entre 8 et 10 mm.